

Lincat

***FILTER FLOW***  
Автоматические  
Кипятильники  
Нового Поколения



Чистая Вода





## ЧИСТАЯ ГОРЯЧАЯ ВОДА – КАЧЕСТВО ГОРЯЧИХ НАПИТКОВ!

Во всем мире ежедневно потребляется миллионы чашек чая и кофе. Постоянный спрос на горячие напитки позволяет продавать большое количество дополнительных блюд и услуг. Это очень выгодный бизнес! Примеры тому многочисленные сети кофеен, открытые во всех городах России. Поэтому возможность быстрого и качественного приготовления горячих напитков – это важное конкурентное преимущество Вашего бизнеса. Какой бы не был масштаб Вашего предприятия, предложение качественных горячих напитков увеличит армию Ваших лояльных клиентов, которые будут приходить к Вам снова и снова!

## ЛУЧШИЙ ВЫБОР! ЧИСТАЯ ГОРЯЧАЯ ВОДА БЕЗ ПРОБЛЕМ!

- уникальная встроенная система фильтрации класса "premium" удаляет загрязнения, запахи и соли жесткости;
- уменьшение отложения солей жесткости означает меньший расход электроэнергии и меньшие накладные расходы (реальная экономия до 15%);
- недорогой, просто меняемый фильтровальный картридж, рассчитанный на 3000 л воды;
- низкие эксплуатационные расходы;
- высокая производительность – отличное решение для предприятий с высокой проходимостью;
- надежная система электронного управления и самодиагностики;
- стильный, строгий дизайн – отлично впишется в интерьер любого ресторана;
- LCD дисплей показывающий статус кипятильника, степень загрязнения фильтра;
- постоянное подключение к водопроводной сети.

**WRAS**  
APPROVED  
PRODUCT



# ШИРОКИЙ МОДЕЛЬНЫЙ РЯД

FilterFlow - автоматические кипяtilьники с производительностью от 31 до 60 литров в час.  
Все модели поставляются с встроенным каплесборником.

Аксессуары в комплекте поставки:

- фильтровальный картридж;
- каплесборник;
- шланг для подключения к водопроводной сети.

Поставляются дополнительно:

- BR49** - настенное крепление для EB3F, EB4F
- BR50** - настенное крепление для EB6F, EB4TF
- FC02** - фильтровальный картридж

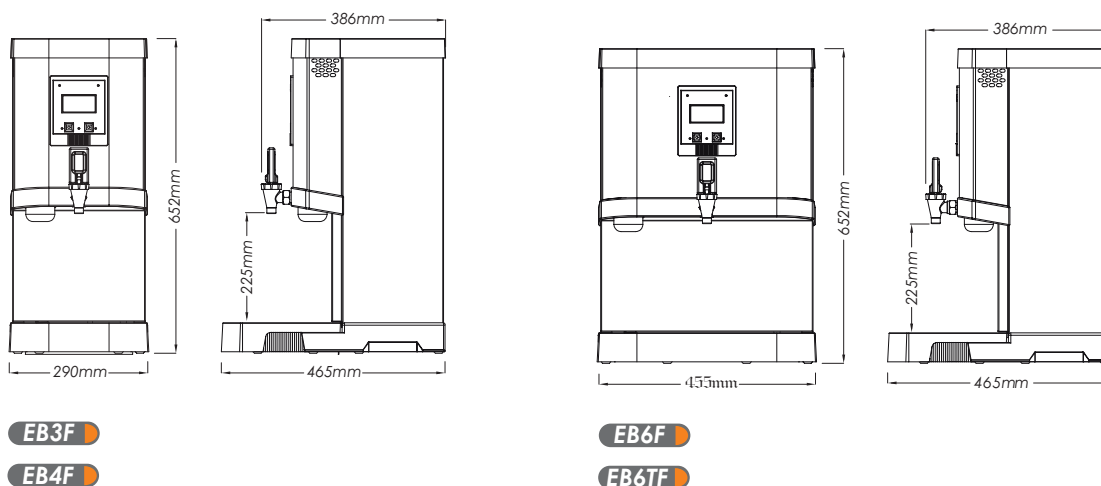


EB3F

EB4F

EB6F

EB6TF



**EB3F**

**EB4F**

**EB6F**

**EB6TF**

## ТЕХНИЧЕСКИЕ ДАННЫЕ

Модель	EB3F	EB4F	EB6F	EB6TF
Размеры В x Ш x Г (мм)	652 x 290 x 465	652 x 290 x 465	652 x 455 x 465	652 x 455 x 465
Мощность макс., (кВт)	3.0	4.5	6.0	6.0
Потребл. в режиме ожидания, (кВт/ч)*	0.1	0.1	0.1	0.1
Часовая производительность	31 л	45 л	60 л	60 л
	55 пинт	79 пинт	105 пинт	105 пинт
	205 чашек	300 чашек	400 чашек	400 чашек
Максимальный однократно сливаемый объем	9 л	9 л	17 л	17 л
	16 пинт	16 пинт	30 пинт	30 пинт
	60 чашек	60 чашек	110 чашек	110 чашек
Восстановление уровня кипятка, л/мин	0.52 л	0.75 л	1.00 л	1.00 л
	0.92 пинты	1.32 пинты	1.76 пинты	1.76 пинты
Время закипания**	26 мин	19 мин	23 мин	23 мин
Сила тока при подключении к сети 220/1/50	13	20	26	26
Сила тока при подключении к сети 380/3/50	N/A	N/A	13/13/0	13/13/0

\* Типичное потребление электроэнергии после нагрева (например в ночные часы).

\*\* Время от момента включения до полного заполнения кипятком.